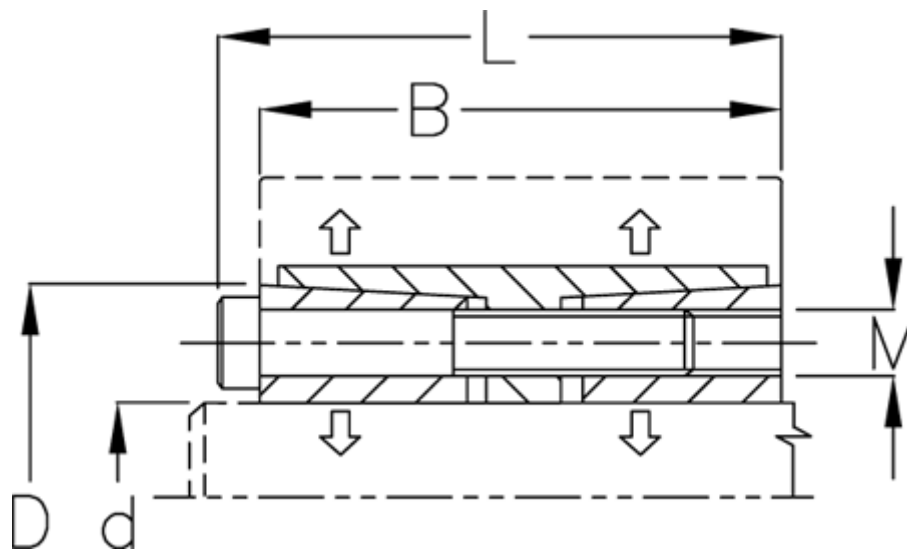


Varenummer: 439600100

Beskrivelse: Rota-fix spændeelement FS100x145

Note: Kort version af F. Overfører høje momenter. Mulighed for at reducere tilspænding, hvorved b overførbart moment og fladetryk reduceres. Selvcentrerende.

## Mål



B mm	= 72
d H8 mm	= 100
D mm	= 145
F kN aksialkraft	= 388.0
L mm	= 84
M mm	= M12
Overfladeruhed	= R? ? 3.2 $\mu$ m
P N/mm <sup>2</sup> fladetryk på aksel/nav	= 148

T Nm drejningsmoment	= 19400
Tolerance	= Aksel h8, Nav H8
Ts Nm boltetilspændingsmoment	= 145.0